



**Akademia Górniczo-Hutnicza
im. Stanisława Staszica w Krakowie**



Wydział Inżynierii Mechanicznej i Robotyki

Kierunki:

- Mechanika i Budowa Maszyn
- Automatyka i Robotyka
- Mechatronika
- Inżynieria Mechaniczna i Materiałowa
- Inżynieria Akustyczna

Inżynierska praca dyplomowa

Założenia, wymagania i zasady realizacji

Załącznik do Uchwały Rady Wydziału IMIR nr 08/10/2012 z 26.10.2012

Kraków, 2012

Zawartość

1. ZAŁOŻENIA PRACY DYPLOMOWEJ INŻYNIERSKIEJ	3
2. EGZAMIN DYPLOMOWY I WYMAGANIA DOTYCZĄCE REJESTRACJI PRACY DYPLOMOWEJ INŻYNIERSKIEJ.....	BŁĄD! NIE ZDEFINIOWANO ZAKŁADKI.
2.1. Wymagania dotyczące uzyskania absolutorium.....	Błąd! Nie zdefiniowano zakładki.
2.2. Wymagania dotyczące rejestracji pracy dyplomowej inżynierskiej.....	6
3. WYMAGANIA DOTYCZĄCE ZAWARTOŚCI DOKUMENTACJI PRACY	8
4. WSKAZÓWKI EDYCYJNE.....	9
4.1. Obiekty w dokumentacji pracy dyplomowej inżynierskiej	10
4.1.1. Tabele.....	10
4.1.2. Rysunki.....	11
4.1.3. Formuły matematyczne	11
4.2. Przypisy i odwołania literaturowe	13
4.3. DOKUMENTOWANIE KONSTRUKCJI I OPROGRAMOWANIA.....	14
4.4. Spis zawartości dołączonych nośników (cd, dvd).....	15
4.5. Opis informatyczny procedur	15

Załączniki:

Załącznik 1. Wzór dokumentu zgłoszenia pracy dyplomowej inżynierskiej do realizacji.....	18
Załącznik 2. Formularz recenzji pracy dyplomowej inżynierskiej (druk dwustronny).....	19
Załącznik 3. Strona tytułowa	21
Załącznik 4. Wzór oświadczenia o samodzielnym wykonaniu pracy dyplomowej	22
Załącznik 5. Wzór oświadczenia o udzieleniu Uczelni praw do publikacji pracy.....	23
Załącznik 6. Plan pracy dyplomowej inżynierskiej	24
Załącznik 7. Wzór streszczenia pracy dyplomowej inżynierskiej.....	25
Załącznik 8. Opis płyty kompaktowej zawierającej pracę dyplomową	27

1. ZAŁOŻENIA PRACY DYPLOMOWEJ INŻYNIERSKIEJ

Założenia niniejszego regulaminu są oparte na następujących podstawach prawnych:

- Ustawa Prawo o Szkolnictwie Wyższym z dn. 27.07.2005 (Dz. U. 2005 nr 164 poz. 1365, z późn. zm.),
- Regulamin Studiów Akademii Górniczo-Hutniczej (§ 24).

Wymaganiem składnikiem studiów pierwszego stopnia jest realizacja i udokumentowanie zaawansowanego zadania inżynierskiego lub eksperymentalnego, opracowanego indywidualnie lub przez zespół studencki (najwyżej 2 osoby i na warunkach określonych w dalszej części niniejszego dokumentu). Zadanie inżynierskie może być kontynuacją i rozszerzeniem pracy realizowanej w ramach jednego z przedmiotów obowiązkowych toku studiów w semestrze VI. Praca dyplomowa inżynierska jest realizowana pod kierunkiem promotora, którym jest nauczyciel akademicki: profesor lub adiunkt ze stopniem naukowym doktora. Dziekan Wydziału może upoważnić do kierowania pracą dyplomową inżynierską doktora lub specjalistę spoza Uczelni. Po dokonaniu wyboru promotora oraz uzgodnieniu wraz z nim tematu i zakresu pracy dyplomowej inżynierskiej student zobowiązany jest zgłosić temat pracy dyplomowej inżynierskiej, który zatwierdzany jest przez Dziekana Wydziału. Przy ustalaniu tematu prac pożądane jest uwzględnianie zainteresowań studenta, zaplecza jednostki, w której realizowana będzie praca oraz charakteru przewidywanego zatrudnienia przyszłego dyplomanta. Temat pracy dyplomowej inżynierskiej może być włączony w program prac naukowych Katedry lub studenckiego koła naukowego po pozytywnej opinii Kierownika Katedry lub Opiekuna Koła Naukowego. Wybór tematu pracy dyplomowej inżynierskiej jest dokonywany w Katedrze dyplomującej. W celu zatwierdzenia wybranego tematu pracy dyplomowej inżynierskiej student wypełnia *formularz zgłoszenia tematu pracy dyplomowej inżynierskiej* (załącznik 1), Podpisany przez promotora pracy *formularz zgłoszenia tematu* jest wymagany do zapisu na 7 semestr i jest składany przez studenta w dziekanacie Wydziału.

Podpis Kierownika Katedry pod zbiorczym *formularzem zgłoszenia tematów prac dyplomowych inżynierskich* wyraża jego zgodę na realizację proponowanych pracy pod opieką pracowników Katedry lub innych upoważnionych osób. W przypadku braku zgody Kierownika Katedry, student wraz z promotorem dokonują korekty tematu pracy dyplo-

mowej inżynierskiej i ponownie przedkładają *formularz zgłoszenia tematu pracy* do zatwierdzenia Kierownikowi Katedry.

W wyjątkowych przypadkach możliwa jest modyfikacja lub zmiana wybranego tematu pracy dyplomowej inżynierskiej w trakcie jego realizacji. Zmiana tematu pracy realizowana jest za zgodą opiekuna oraz Dziekana Wydziału. Student składa w dziekanacie Wydziału IMIR podanie do Dziekana o zmianę tematu pracy wraz z uzasadnieniem oraz aprobatą promotora.

Warunkiem złożenia pracy dyplomowej inżynierskiej jest zrealizowanie przez studenta określonych przez promotora zadań inżynierskich lub eksperymentalnych, przygotowanie *dokumentacji pracy dyplomowej inżynierskiej* (w przypadku pracy realizowanej przez zespół studentów dokumentacja musi wyraźnie wskazywać wkład pracy każdego z nich) oraz pozytywna opinia promotora pracy dyplomowej inżynierskiej. Wytyczne dotyczące edycji *dokumentacji pracy dyplomowej inżynierskiej* student poznaje w ramach seminarium dyplomowego prowadzonego na VII semestrze. Pełna realizacja pracy dyplomowej inżynierskiej powinna nastąpić w terminie do ostatniego dnia zajęć semestru VII według organizacji roku akademickiego ogłoszonej zarządzeniem Rektora AGH.

W przypadku dłuższej nieobecności promotora pracy, wpływającej na opóźnienie w realizacji pracy dyplomowej inżynierskiej i w efekcie zagrażającej terminowości jej zakończenia, Dziekan Wydziału może wyznaczyć osobę, która przejmie obowiązki promotora pracy. Zmiana promotora pracy może stanowić podstawę do przedłużenia terminu złożenia pracy dyplomowej inżynierskiej. Termin złożenia egzaminu dyplomowego w takim przypadku ustala Dziekan Wydziału indywidualnie na wniosek studenta lub promotora pracy dyplomowej inżynierskiej. W przypadku niezłożenia pracy dyplomowej przez studenta w terminie, stosuje się przepisy wynikające z Regulaminu Studiów AGH. W przypadku powtarzania przez studenta semestru VII Dziekan Wydziału zasięga opinii promotora, pod kierunkiem którego realizowana była praca i na jej podstawie podejmuje decyzję o możliwości kontynuacji lub potrzebie zmiany tematu pracy.

Przed obroną praca dyplomowa podlega zaopiniowaniu przez promotora oraz recenzenta. Recenzentów prac dyplomowych inżynierskich powołuje Dziekan Wydziału spośród nauczycieli akademickich AGH:

- ze stopniem naukowym doktora – dla prac realizowanych pod opieką promotora ze stopniem naukowym profesora lub doktora habilitowanego;

- ze stopniem naukowym profesora lub doktora habilitowanego – dla prac realizowanych pod opieką promotora ze stopniem naukowym doktora.

Recenzje pracy (załącznik 2) muszą zawierać ocenę merytoryczną realizowanego zadania inżynierskiego oraz ocenę przedstawionej dokumentacji. Celem uniknięcia plagiatu, fragmenty dokumentacji pracy mogą zostać skontrolowane przy pomocy weryfikującego programu komputerowego lub porównane z tekstami innych publikacji. Przy ocenie dokumentacji pracy dyplomowej inżynierskiej uwzględnia się m.in.:

- adekwatność treści pracy do tematu określonego w tytule;
- strukturę dokumentacji – podział treści, kolejność rozdziałów, kompletność tez, itp.;
- merytoryczną ocenę pracy;
- stopień nowatorstwa w zakresie ujęcia problemu;
- charakterystykę doboru i wykorzystania źródeł;
- formalną stronę dokumentacji – poprawność języka, opanowanie techniki edycji, spis rzeczy, odsyłacze;
- sposób wykorzystania pracy – publikacja, udostępnienie instytucjom, materiał źródłowy.

W przypadku pracy dyplomowej inżynierskiej realizowanej wspólnie przez dwóch studentów ocena wystawiona przez promotora może być zróżnicowana w odniesieniu do każdego z autorów – w zależności od wkładu pracy i osiągniętych rezultatów. Podczas prezentacji pracy w części ustnej egzaminu inżynierskiego wymagany jest aktywny udział każdego ze współautorów, umożliwiającą odrębną ocenę każdego z autorów pracy.

Harmonogram realizacji prac dyplomowych inżynierskich oraz szczegółową organizację egzaminu inżynierskiego reguluje decyzja Dziekana Wydziału.

Absolwentowi, który spełnia łącznie następujące warunki: złożył pracę dyplomową i przystąpił do egzaminu dyplomowego w planowanym terminie, uzyskał średnią ze studiów powyżej 4.75, uzyskał oceny bardzo dobre zarówno pracy jak i egzaminu dyplomowego Komisja może przyznać wyróżnienie. Odpowiada to dyplomowi: "summa cum laude" w tradycyjnej terminologii akademickiej.

2. EGZAMIN DYPLOMOWY I WYMAGANIA DOTYCZĄCE REJESTRACJI PRACY DYPLOMOWEJ INŻYNIERSKIEJ

2.1. EGZAMIN DYPLOMOWY

Warunkiem ukończenia studiów jest złożenie egzaminu dyplomowego.

Do egzaminu dyplomowego dopuszczony jest student, który:

- a) zaliczył wszystkie przewidziane programem przedmioty i praktyki;
- b) zarejestrował pracę dyplomową;
- c) złożył **do 31.01 danego roku** wszystkie wymagane przez Dziekana dokumenty:
 - indeks (w indeksie powinny być wpisane praktyki potwierdzone pieczętą w Katedrze lub podpisane przez opiekuna praktyki)
 - karty egzaminacyjne,
 - wyciąg z indeksu,
 - obiegową kartę dyplomową.

2.2. WYMAGANIA DOTYCZĄCE REJESTRACJI PRACY DYPLOMOWEJ INŻYNIERSKIEJ

Warunkiem rejestracji przez studenta *pracy dyplomowej inżynierskiej* jest złożenie *do 31.01 danego roku* wszystkich wymaganych przez Dziekana dokumentów.

Wydrukowany jednostronnie i oprawiony intrologatorsko egzemplarz inżynierskiej pracy dyplomowej, oddawany do rejestracji w Dziekanacie, powinien zawierać następujące strony w wymienionej poniżej kolejności:

- kartę tytułową zgodną ze wzorem (załącznik 3) z datą, oceną i podpisem Promotora,
- oświadczenie o samodzielnym wykonaniu pracy i zgodności wersji elektronicznej (załącznik 4),
- oświadczenia o udzieleniu Uczelni praw do publikacji dokumentacji (załącznik 5);
- Kartę "Plan pracy (załącznik 6), z podpisem Promotora i Dyplomanta,

- jednostronicowego streszczenia pracy dyplomowej w języku polskim i angielskim (załącznik 7);
- formularza *recenzji pracy dyplomowej inżynierskiej* (załącznik 2, druk dwustronny). Praca powinna być oceniona przez opiekuna.

Formularz recenzji należy włożyć do pracy.

Przy rejestracji inżynierskiej pracy dyplomowej należy dostarczyć:

- Opisaną jedną płytę CD lub DVD z wersją elektroniczną dokumentacji pracy; płytę należy umieścić w papierowej kopercie (imię, nazwisko i numer albumu) oraz opis według wzoru (załącznik 8). Osoby piszące wspólną inżynierską pracę dyplomową muszą dostarczyć 2 płytki CD lub DVD oraz 2 opisy do tych płyt.

- Potwierdzenia opłaty za komplet dokumentów ukończenia studiów;
- 5 zdjęć w formacie 4,5x6,5 cm.

Wzory dokumentów przewidzianych do samodzielnego wypełnienia przez studenta stanowią załączniki niniejszego regulaminu, zaś ich wersje elektroniczne można pobrać ze strony internetowej Wydziału (www.imir.agh.edu.pl, zakładka sprawy studenckie- dyplom informacje).

3. WYMAGANIA DOTYCZĄCE ZAWARTOŚCI DOKUMENTACJI PRACY

Praca dyplomowa inżynierska powinna cechować się oryginalnością prezentowanego zadania inżynierskiego. Dokumentacja pracy powinna się składać z:

- *Części początkowej* – obejmującej stronę tytułową dokumentacji, oświadczenie o samodzielnym wykonaniu, recenzje, ew. podziękowania, spis treści.
- *Wstępu* – stanowiącego krótkie (2-3 stronicowe) wprowadzenie i uzasadnienie wyboru tematu pracy. Ponadto powinny się tu znaleźć: jasno określony cel pracy, odniesienie do innych prac z badanego obszaru, wyraźnie sformułowane założenia techniczne, które zostały spełnione przez dyplomanta oraz krótkie streszczenie poszczególnych rozdziałów.
- *Części analitycznej* - będącej wprowadzeniem w problematykę, analizą źródeł literaturowych z zakresu badanego zagadnienia, przeglądem możliwych rozwiązań, ich zalet i wad w kontekście postawionego problemu oraz przegląd i uzasadnienie wyboru narzędzi (np. pomiarowych, programistycznych) wykorzystywanych podczas realizacji pracy.
- *Części syntetycznej* – stanowiącej opis przyjętych rozwiązań oraz uzasadnienie ich wyboru.
- *Części weryfikacyjnej* – opisującej metodykę i ocenę poprawności przyjętego rozwiązania oraz zestawienie ilościowe najważniejszych rezultatów wraz z wnioskami.
- *Zakończenia* – będącego krótkim podsumowaniem realizacji pracy i rozwiązywanego zadania inżynierskiego. Zakończenie powinno zawierać: prezentację wniosków, odniesienie do poszczególnych rozdziałów pracy a także wskazanie na ew. rekomendowane kierunki dalszych prac nad podjętym zadaniem inżynierskim.
- *Bibliografii* – zawierającej zbiór wszystkich cytowanych publikacji w kolejności cytowania w formacie opisanym w rozdziale.
- *Załączników* – będących zbiorem materiałów, do których autor odwołuje się w pracy, a które z uwagi na ich obszerność zakłóciłyby przejrzystość wyводу (zdjęcia, specyfikacje oprogramowania i przyrządów pomiarowych, dokładne obliczenia, dane źródłowe, instrukcje instalacji i uruchomienia oprogramowania itp.)

4. WSKAZÓWKI EDYCYJNE

Przy pisaniu dokumentacji pracy dyplomowej inżynierskiej istotne jest również stosowanie znormalizowanych zasad edycyjnych. Ich ujednoczony charakter ma pomóc w sprawnym analizowaniu tekstu dokumentacji projektu złożonego do oceny przez opiekuna i recenzenta. Ujednoczona edycja dokumentacji dotyczy formatów poszczególnych jej elementów jak m.in.: rozmiar i krój czcionki, wcięcia akapitów, marginesy. Przyjęto stosowanie następujących reguł edycyjnych:

Tab. 4.1. Parametry ustawienia strony w pracy przejściowej lub dyplomowej

Parametr	Wybrane ustawienie	Uwagi
Czcionka	Times New Roman	styl akapitowy, wcięcie pierwszego wiersza: 10 mm
Rozmiar czcionki	16 p. pogrubiona 14 p. pogrubiona 12 p. pogrubiona 12 p. 10 p.	W tytułach głównych, np. 1, 2, 3 W podtytułach 1 rzędu, np. 2.3, 4.5 W podtytułach 2 rzędu i dalszych, np. 6.1.7 W tekście zasadniczym Podpisy rysunków i tabel
Odstępy między wierszami	1,5 wiersza w tekście zasadniczym	Jeżeli praca jest bardzo obszerna wyjątkowo można zastosować odstęp 1, co jednak pogarsza czytelność tekstu 1 wiersz we wszystkich tytułach rozdziałów i podrozdziałów
Rozmiar papieru Marginesy	A4 (210 x 297 mm)	Górny 25 mm, dolny 25 mm, prawy 25 mm, lewy 35 mm (lub 25 mm + 10 mm na oprawę).
Orientacja	Pionowa	Niektóre strony mogą mieć orientację poziomą. Podpis pod rysunkiem lub tabelą dla tej orientacji powinien być po prawej stronie kartki.

Objętość dokumentacji pracy dyplomowej inżynierskiej (wstęp + rozdziały + zakończenie) powinna się zawierać pomiędzy 30 a 70 stron. Powinna ona zawierać nie mniej niż 4 i nie więcej niż 7 rozdziałów.

Niezbędnym wymogiem formalnym jest zachowanie prawidłowej objętościowej struktury dokumentacji: waga i skala problemów podejmowanych poszczególnych rozdziałach powinna być taka, aby objętość poszczególnych rozdziałów była proporcjonalna

do całej objętości. **Wskazane jest, aby objętość opisu prac wykonanych samodzielnie przez dyplomanta stanowiła co najmniej połowę objętości dokumentacji projektu dyplomowego inżynierskiego.**

Autor projektu dyplomowego inżynierskiego powinien zwrócić szczególną uwagę na m.in.:

- wskazanie istnienia innych możliwości rozwiązania postawionego problemu/zadania,
- opis i uzasadnienie wyboru przyjętej metody rozwiązania problemu dowodzącego postawione tezy - „*powiem jak i dlaczego właśnie tak*”
- fakt, że przedstawione rozwiązanie nie wyczerpuje tematu i może być podstawą do dalszych rozważań,
- opis powstałych trudności przy realizacji projektu,
- krytyczną ocenę wyników uzyskanych podczas testów.

4.1. Obiekty w dokumentacji pracy dyplomowej inżynierskiej

4.1.1. Tabele

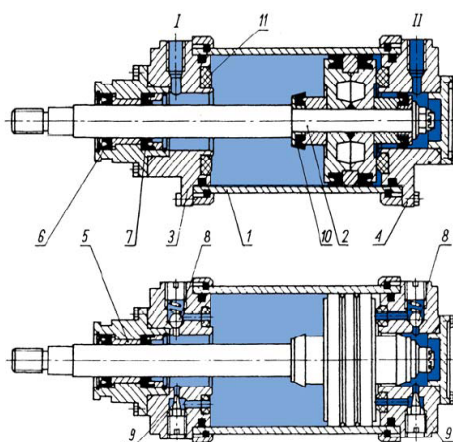
Do przedstawienia zestawień słownych, a także zawierających rysunki i symbole stosuje się tabele. Tabele należy umieszczać możliwie blisko powołania i numerować kolejno w danym rozdziale. Wskazane jest unikanie skrótów w nagłówkach kolumn. Jednostki powinny być umieszczone w linii bezpośrednio poniżej nagłówków kolumn. Tabele te numerowane są liczbami arabskimi i powinny zawierać odniesienie do rozdziału głównego oraz do kolejności tabeli w rozdziale. Tytuł tabeli, poprzedzony skrótem Tab. i kolejnym numerem, powinien być umieszczony nad tabelą (tab. 1) czcionką 10 pkt. Przed tytułem tabeli należy zastosować odstęp jednej linii. Jeżeli tabela zawiera informacje pochodzące ze źródeł literaturowych, przywołanie źródła powinno nastąpić bezpośrednio w tytule tabeli na końcu. Jeżeli zachodzi potrzeba przeniesienia tabeli na następną stronę, pod nagłówkami kolumn umieszcza się ich numery cyframi arabskimi i te numery przenosi się na następną stronę. Tabele umieszcza się w tekście wyśrodkowane, natomiast tekst w tabelach powinien być:

- w przypadku nagłówków kolumn - pogrubiony i wyśrodkowany,
- w przypadku etykiet lewostronnych - wyrównany do lewej krawędzi kolumny,

- w przypadku pól liczbowych – wyrównany do prawej krawędzi kolumny,
- w przypadku innych pól – wyśrodkowany.

4.1.2. Rysunki

Obiekty graficzne (rysunki, zdjęcia i wykresy) należy wstawiać bezpośrednio w tekście wyśrodkowane (rys. 1). Obiekty powinny posiadać jasne tło (wykresy – białe) i rozdzielczość równą 300 dpi (np. dla rysunku o szerokości strony czyli 16 cm wymagana rozdzielczość w poziomie wynosi 1920 pikseli). Jeśli elementem obiektu jest napis, jego wielkość powinna odpowiadać co najmniej czcionce 10 pkt. Obiekty te numerowane są liczbami arabskimi i powinny zawierać odniesienie do rozdziału głównego oraz do kolejności rysunku w rozdziale. Tytuł obiektu poprzedzony skrótem Rys. (także dla zdjęć i wykresów) należy umieścić pod rysunkiem (wykresem) czcionką 10 pkt. Po tytule obiektu graficznego należy zastosować odstęp jednej linii. Jeżeli obiekt pochodzi ze źródeł literaturowych (także z Internetu!), przywołanie źródła powinno nastąpić bezpośrednio za tytułem rysunku. Jeżeli podpis rysunku nie zawiera źródła pochodzenia, oznacza to, że został sporządzony przez autora dokumentacji.



Rys.4.1. Siłownik pneumatyczny: 1 - tuleja cylindrowa, 2 - zespół tłoka z tłoczyskiem, 3 - pokrywa przednia, 4 - pokrywa tylna, 5 – tulejka, 6 - pierścień zgarniający, 7 - pierścień uszczelniający, 8 - zawory zwrotne, 9 - zawory dławiące, 10 – uszczelka, 11 – pierścienie gumowe.

4.1.3. Formuły matematyczne

Podczas stosowania wzorów w postaci ogólnej należy unikać przepisywani wyprowadzeń i podawać formę początkową i końcową z odpowiednimi objaśnieniami i numerami (ewentualne wyprowadzenia lub dowody zamieścić w załącznikach), np.:

$$\tau_s = \frac{M_s D}{2J} \quad (3.1)$$

gdzie:

M_s – moment skręcający,

D – średnica zewnętrzna,

J – moment bezwładności.

Formuły matematyczne powinny być wyśrodkowane i numerowane narastająco. Numery formuł matematycznych w nawiasach okrągłych powinny być wyrównane do prawego marginesu i powinien zawierać odniesienie do rozdziału głównego oraz do kolejności wzoru w rozdziale, przykładowo (3.15) oznacza piętnasty wzór w trzecim rozdziale.

Podczas stosowania wzorów liczbowych należy uwzględnić stosowane jednostki miar, np.:

$$F = \frac{3.14 \cdot 0.5^2}{4} = 0.1963 \text{ [m}^2\text{]} \quad (3.2)$$

Zarówno przed jak i po formule matematycznej należy zastosować odstęp jednej linii.

4.2. Przypisy i odwołania literaturowe

W trakcie przygotowania dokumentacji posługiwanie przypisami dolnymi jest stosowane dla zwiększenia jej czytelności i przejrzystości. Przypisy dolne, znajdujące się na tej samej stronie, gdzie występuje ich powołanie, powinny być ograniczone do tzw. *przypisów dygresyjnych* - nie mających związku z wykorzystanymi tekstami źródłowymi. Używa się ich, gdy na marginesie głównych rozważań autorowi nasuwają się uwagi godne utrwalenia, które zamieszczone w tekście zakłócałyby logikę wywodów.

Odwołania do materiałów źródłowych (bibliografii) i ich spis należy sporządzić wg tzw. systemu harwardzkiego. Poszczególne pozycje numerowane są w tekście kolejnymi liczbami arabskimi w nawiasach kwadratowych w kolejności alfabetycznej. Spis bibliograficzny znajduje się na końcu dokumentacji i stanowi listę uporządkowaną alfabetycznie. Zapis bibliografii zależnie od rodzaju pozycji, do której się odwołuje, przybiera następującą postać:

- *Książka* - podaje się nazwiska autorów, inicjały imion, *tytuł*. (tom, część), miejsce, wydawnictwo i rok wydania, np. Billingsley P.: *Probability and Measure*. New York, John Wiley 1979
- *Rozdział w publikacji zbiorowej* - podaje się nazwiska autorów, inicjały imion, *tytuł*. In: nazwiska edytorów, inicjały imion, *tytuł*, miejsce, wydawnictwo i rok wydania, Tymińska A.: *Zasady utrzymywania czystości w magazynach bibliotecznych i w księgozbiorach*. W: *Działania profilaktyczne w bibliotece. Wskazówki metodyczne*. Red. E. Stachowska-Musiał. Warszawa: Wydaw. SBP 1998 s.14-16
- *Artykuł w czasopiśmie naukowym* - podaje się nazwiska autorów, inicjały imion, *tytuł* artykułu, *tytuł czasopisma*, rok wydania, miesiąc rocznik (wolumin): zakres stron od - do np.: Berkhoff A.P., Sensor scheme design for active structural acoustic control, J. Acoust. Soc. Am. 108 (3), 2000, 1037- 1045
- *Artykuł w materiałach konferencji naukowej* - podaje się nazwiska autorów, inicjały imion, *tytuł*, *tytuł konferencji*, miejsce i zakres dat od-do rok konferencji, zakres stron od - do np.: Bourquin F., Collet M., Joly M., Lene F., Ratier R., An efficient feedback control algorithm for beam: Experimental results, Mat. Konferencyjne Active 97, Budapest, Hungary, 1997, 247 – 258
- *Publikacja elektroniczna* - podaje się *tytuł*, adres URL oraz datę pozyskania informacji np.: Studencki Klub Turystyczny Politechniki Gdańskiej "FIFY". Gdańsk: SKT PG "FIFY". Dostępny: <http://www.pg.gda.pl/~fify/listy.php> (odwiedzona 20.09.2010).

Jeżeli publikacja ma więcej niż sześciu autorów listę należy skrócić stosując słowa *et al.* po szóstym nazwisku. Akty normatywne zapisuje się następująco: Ustawa budżetowa na rok 2000 z dnia 21 stycznia 2000r. „Dziennik Ustaw” 2000, nr 7, poz.85.

4.3. Dokumentowanie konstrukcji i oprogramowania

W przypadku konieczności budowy stanowiska należy dokładnie opisać, jak zestawić takie stanowisko (łącznie ze zdjęciami). Większość projektów, których rezultatem jest działające oprogramowanie, musi posiadać instrukcję uruchomienia krok po kroku oraz zawierać demonstrację działania projektu. Najlepiej jeśli demonstracja będzie w formie filmów AVI, flash, itp.

Przy implementacji algorytmów należy stosować modularyzację kodu. Dla projektów wykonywanych w językach C/C++ istotne algorytmy projektu należy zawrzeć w osobnych bibliotekach (dll, lib, *header* oraz dodatkowo *source*) z dobrze udokumentowanym API.

Celem takiego podejścia jest umożliwienie wykorzystania rozwiązań opracowanych w trakcie realizacji projektu innym grupom studenckim oraz utworzenie bazy algorytmów. Należy również poświęcić część czasu na dobre przetestowanie utworzonych bibliotek oraz załączyć dokumentację testów (np. zestawy danych testowych oraz instrukcję).

Głównym celem dokumentacji konstrukcji i oprogramowania jest zapewnienie informacji pozwalających na używanie stworzonych narzędzi i algorytmów oraz zapewnienie powtarzalności przeprowadzonych w ramach projektu eksperymentów. Dokumentacja powinna zatem zawierać:

- ogólny opis używania oprogramowania (np. instalacja, instrukcja obsługi, itp.),
- opis warunków, w jakich było ono testowane,
- format danych przetwarzanych oraz danych wynikowych.

Instrukcja użytkownika oprogramowania musi być krótka i zwięzła, napisana z uwzględnieniem potrzeb przyszłego Użytkownika, o którym zakłada się, że ma jedynie wstępną wiedzę o szczegółach algorytmu, a który powinien umieć uruchomić i prawidłowo użyć stworzony w ramach projektu program. W szczególności powinien być wyjaśniony cel działania programu lub jego fragmentu oraz lista wstępnych warunków koniecznych, które muszą być spełnione (system operacyjny, instalacja, rozdzielczość grafiki, pliki wejściowe itp.). Następnie krok po kroku powinno być objaśnione Użytkowanie programu, w krytycznych miejscach zilustrowane kopiami okien ekranu. Najlepiej jest to zrobić najpierw ogólnie, a później na wybranym, konkretnym przykładzie.

4.4. Spis zawartości dołączonych nośników (cd, dvd)

W poszczególnych katalogach nośnika muszą się znaleźć:

- w zależności od rodzaju pracy – przykładowe lub wszystkie obrazy, będące podstawą tworzenia i testowania algorytmu (z ew. odwołaniem do materiału analogowego – tytułu nagranej kasyety video),
- SRC – postaci źródłowe stworzonych procedur wraz z projektem, makefile’em itp.,
- EXE – postać programu gotowa do uruchomienia wraz z ew. plikami konfiguracyjnymi lub innymi niezbędnymi komponentami,
- DOC – tekst raportu w postaci elektronicznej (MS WORD oraz PDF lub PS).

4.5. OPIS INFORMATYCZNY PROCEDUR

Rozdział ten ma charakter ściśle techniczny. Rozpoczynają go informacje o środowisku programowania, ew. modularyzacji i opcjach kompilacji, plikach, które muszą być dołączone oraz użytych „obcych” bibliotekach. Następnie zamieszczone są opisy głównych procedur według standardu przedstawionego w tab. 2, wraz z wyliczeniem niezbędnych do ich prawidłowego działania procedur pomocniczych.

Tab. 4.5.1. Przykład opisu procedury

```

Uwaga: krytyczne fragmenty kodów źródłowych muszą być zaopatrzone w komentarz
/*****
*/
/* */
/* Typ_funkcji Nazwa_funkcji */
/* */
/* Przeznaczenie: */
/* Tutaj krotki opis do czego funkcja służy */
/* */
/* Argumenty funkcji: */
/* typ_arg1 naz_arg1 - opis argumentu 1 (przed typem każdego */
/* argumentu należy umieścić (I) dla */
/* parametrów wejściowych, (O) dla */
/* dla parametrów wyjściowych, (B) dla */
/* parametrów które są jednocześnie */
/* wejściowymi i wyjściowymi */
/* typ_arg2 naz_arg2 - opis argumentu 2 */
/* typ_arg3 naz_arg3 - opis argumentu 3 */
/* typ_arg4 naz_arg4 - opis argumentu 4 */
/* typ_arg5 naz_arg5 - opis argumentu 5 */
/* typ_arg6 naz_arg6 - opis argumentu 6 */
/* */
/* Funkcja zwraca: */
/* Tutaj opis zwracanych wartości o opisem, co one oznaczają */
/* (np. -1 - argument spoza dopuszczalnego zakresu, -2 - błąd */
/* alokacji */
/* pamięci, 0 - wszystko OK */
/* albo */
/* wskaźnik do obszaru danych lub NULL jeśli brak pamięci) */
/* */
/* Używane funkcje: */
/* Tutaj lista funkcji, z których dana funkcja korzysta */
/* (wywoływanych wewnątrz funkcji) */
/* */
/* Używane zmienne: */
/* Tutaj lista zmiennych (z typami), z których dana funkcja */
/* korzysta (zmienne globalne i zewnętrzne), ew. nazwa nagłówka*/
/* */
/* Uwagi: */
/* Tutaj lista ewentualnych uwag, ograniczeń, źródło */
/* algorytmu, stosowana metoda itp. */
/* */
/* Autor: */
/* Tutaj dane o autorze (imię, nazwisko, rok itp.) */
/* */
/* Ostatnia modyfikacja: */
/* Tutaj data i czas ostatniej modyfikacji z krótkim opisem */
/* modyfikacji ewent. data i czas napisania funkcji */
/* */
*****/

```


Załączniki

Załącznik 1. Wzór dokumentu zgłoszenia pracy dyplomowej inżynierskiej do realizacji

Zgłoszenie tematu pracy dyplomowej inżynierskiej

.....
nazwisko i imię studenta *nr albumu* *data*

.....
wydział, kierunek studiów

Temat pracy dyplomowej inżynierskiej:

.....

Temat pracy dyplomowej inżynierskiej w języku angielskim:

.....

.....

.....
podpis studenta

Promotor pracy: *[Tytuł, imię i nazwisko Promotora]*

.....
podpis promotora

Załącznik 2. Formularz recenzji pracy dyplomowej inżynierskiej (druk dwustronny strona 19 i 20)

pieczęć szkoły wyższej

Kraków, dnia.....20...r.

Recenzja pracy dyplomowej inżynierskiej

Temat pracy

.....
.....

Imię i nazwisko.....

Nr albumu..... *Kierunek studiów*.....

Profil dyplomowania.....

Katedra.....

Promotor..... *Recenzent*

Merytoryczna ocena pracy inżynierskiej dyplomowej przez promotora:

1. Czy treść projektu odpowiada tematowi określone w tytule?	Tak	Nie
2. Czy struktura pracy – podział treści, kolejność rozdziałów, itp. – jest odpowiednia?	Tak	Nie
3. Czy przedstawione w pracy ujęcie problemu jest nowatorskie?*	Tak	Nie
4. Czy dobór źródeł oraz ich wykorzystanie są właściwe?	Tak	Nie
5. Czy formalna strona dokumentacji – poprawność językowa, technika edycji, spis rzeczy, odsyłacze – jest odpowiednia?	Tak	Nie

* Praca inżynierska nie musi posiadać elementów nowatorskich.

Merytoryczna ocena pracy:.....

.....
.....
.....
.....
.....
.....
.....
.....

Końcowa ocena pracy przez promotora:

.....
data

.....
podpis

Merytoryczna ocena projektu inżynierskiego przez recenzenta:

1. Czy treść projektu odpowiada tematowi określone w tytule?	Tak	Nie
2. Czy struktura pracy – podział treści, kolejność rozdziałów, itp. – jest odpowiednia?	Tak	Nie
3. Czy przedstawione w pracy ujęcie problemu jest nowatorskie?*	Tak	Nie
4. Czy dobór źródeł oraz ich wykorzystanie są właściwe?	Tak	Nie
5. Czy formalna strona dokumentacji – poprawność językowa, technika edycji, spis rzeczy, odsyłacze – jest odpowiednia?	Tak	Nie

* Praca inżynierska nie musi posiadać elementów nowatorskich.

Merytoryczna ocena pracy:.....
.....
.....
.....
.....
.....
.....
.....
.....
.....

Końcowa ocena pracy przez recenzenta:

.....
data *podpis*

Skala ocen:

5.0 - bardzo dobry, 4.5 - plus dobry, 4.0 dobry, 3.5 - plus dostateczny, 3.0 - dostateczny, 2.0 - niedostateczny

Załącznik 3. Strona tytułowa



AKADEMIA GÓRNICZO-HUTNICZA

im. Stanisława Staszica w Krakowie

**WYDZIAŁ INŻYNIERII
MECHANICZNEJ I ROBOTYKI**

Praca dyplomowa inżynierska

[Imię i Nazwisko]

Imię i nazwisko

[Nazwa kierunku studiów]

Kierunek studiów

[Temat pracy dyplomowej inżynierskiej]

Temat pracy dyplomowej

[Tytuł, imię i nazwisko Promotora]

Promotor pracy

.....

Ocena

Kraków, rok 20...../20.....

Załącznik 4. Wzór oświadczenia o samodzielnym wykonaniu pracy dyplomowej

(należy zachować odpowiednią formę osobową)

Kraków, dn.....

Imię i nazwisko:

Nr albumu:

Kierunek studiów:

Specjalność:

OŚWIADCZENIE

Świadomy/a odpowiedzialności karnej za poświadczanie nieprawdy oświadczam, że niniejszą inżynierską pracą dyplomową wykonałem/łam osobiście i samodzielnie oraz nie korzystałem/łam ze źródeł innych niż wymienione w pracy.

Jednocześnie oświadczam, że dokumentacja praca nie narusza praw autorskich w rozumieniu ustawy z dnia 4 lutego 1994 roku o prawie autorskim i prawach pokrewnych (Dz. U. z 2006 r. Nr 90 poz. 631 z późniejszymi zmianami) oraz dóbr osobistych chronionych prawem cywilnym. Nie zawiera ona również danych i informacji, które uzyskałem/łam w sposób niedozwolony. Wersja dokumentacji dołączona przeze mnie na nośniku elektronicznym jest w pełni zgodna z wydrukiem przedstawionym do recenzji.

Zaświadczam także, że niniejsza inżynierska praca dyplomowa nie była wcześniej podstawą żadnej innej urzędowej procedury związanej z nadawaniem dyplomów wyższej uczelni lub tytułów zawodowych.

.....
podpis dyplomanta

Załącznik 5. Wzór oświadczenia o udzieleniu Uczelni praw do publikacji pracy

Kraków,

Imię i nazwisko:

Adres korespondencyjny:

Temat pracy dyplomowej inżynierskiej:

Rok ukończenia:

Nr albumu:

Kierunek studiów:

Profil dyplomowania:

OŚWIADCZENIE

Niniejszym oświadczam, że zachowując moje prawa autorskie, udzielam Akademii Górniczo-Hutniczej im. S. Staszica w Krakowie nieograniczonej w czasie nieodpłatnej licencji niewyłącznej do korzystania z przedstawionej dokumentacji inżynierskiej pracy dyplomowej, w zakresie publicznego udostępniania i rozpowszechniania w wersji drukowanej i elektronicznej.

Kraków,

data

podpis dyplomanta

ⁱ Na podstawie Ustawy z dnia 27 lipca 2005 r. Prawo o szkolnictwie wyższym (Dz.U. 2005 nr 164 poz. 1365) Art. 239. oraz Ustawy z dnia 4 lutego 1994 r. o prawie autorskim i prawach pokrewnych (Dz.U. z 2000 r. Nr 80, poz. 904, z późn. zm.) Art. 15a. "Uczelni w rozumieniu przepisów o szkolnictwie wyższym przysługuje pierwszeństwo w opublikowaniu pracy dyplomowej studenta. Jeżeli uczelnia nie opublikowała pracy dyplomowej w ciągu 6 miesięcy od jej obrony, student, który ją przygotował, może ją opublikować, chyba że praca dyplomowa jest częścią utworu zbiorowego."

Załącznik 6. Plan pracy dyplomowej inżynierskiej

Kraków, dnia

**AKADEMIA GÓRNICZO-HUTNICZA
WYDZIAŁ INŻYNIERII MECHANICZNEJ I ROBOTYKI**

TEMATYKA PRACY DYPLOMOWEJ INŻYNIERSKIEJ
dla studenta IV roku studiów stacjonarnych

.....
imię i nazwisko studenta

TEMAT PRACY DYPLOMOWEJ INŻYNIERSKIEJ:

.....
.....
.....
.....

Promotor pracy: [Tytuł, imię i nazwisko Promotora]

Recenzent pracy: [Tytuł, imię i nazwisko Recenzenta]

.....
Podpis dziekana:

PLAN PRACY DYPLOMOWEJ

1. Omówienie tematu pracy i sposobu realizacji z promotorem.
2. Zebranie i opracowanie literatury dotyczącej tematu pracy.
3. Zebranie i opracowanie wyników badań.
4. Analiza wyników badań, ich omówienie i zatwierdzenie przez promotora.
5. Opracowanie redakcyjne.

Kraków,
data *podpis dyplomanta*

TERMIN ODDANIA DO DZIEKANATU: 20..... r.

.....
podpis promotora

Załącznik 7. Wzór streszczenia pracy dyplomowej inżynierskiej

Akademia Górniczo-Hutnicza im. Stanisława Staszica
Wydział Inżynierii Mechanicznej i Robotyki

Kraków,

Kierunek:

Profil dyplomowania:

[imię i nazwisko autora]

Praca dyplomowa inżynierska

[temat]

Opiekun: [stopień naukowy, imię i nazwisko promotora]

STRESZCZENIE

[Treść streszczenia, maksymalnie do końca strony, Times New Roman 12 pkt]

AGH University of Science and Technology
Faculty of Mechanical Engineering and Robotics

Kraków, the.....

Field of Study:

Specialisations:

[First name and family name of the Author]

Engineer Diploma Thesis

[Title of the project in English]

Supervisor: [degree, first name and family name of the Supervisor]

SUMMARY

[The summary content, must fit within the page limit Times New Roman 12 pkt]

Załącznik 8. Opis płyty kompaktowej zawierającej pracę dyplomową

Akademia Górniczo - Hutnicza im. S. Staszica w Krakowie, Wydział Inżynierii Mechanicznej i Robotyki

Opis płyty kompaktowej zawierającej pracę dyplomową

Temat pracy dyplomowej:.....

.....
.....

Nazwisko i imię autora pracy

Nr albumu

Kierunek studiów

Profil dyplomowania

Promotor

Podpis promotora.....

Katedra dyplomująca

(miejsce przechowywania oryginału pracy)

Data rejestracji pracy

Podpis autora

Adres do korespondencji

tel. kontaktowy

e-mail

Na płycie kompaktowej należy umieścić opis wykonany za pomocą miękkiego nieścieralnego pisaka, zawierający nr albumu, imię i nazwisko autora pracy dyplomowej oraz datę rejestracji pracy w Dziekanacie